

【お客様へ】 このたびは、お買い上げいただき、ありがとうございます。本書は、商品の正しい取付、取扱いについての要領と注意について記載してあります。必ず、取付作業前及びご使用都度前によくお読みいただき、正しい取付/取扱いを行ってください。
【販売店様へ】 また、本書は商品を使用している間は、大切に保管してください。ご不明な点は販売店または、当社へお問い合わせください。本書及び、本製品の取付に際して取外した部品は、必ずお客様にお渡しください。

【取付・取扱い注意事項】

- △警告**
 - この製品は、日本国内での使用を目的に設計されたものなので、海外でのご使用に関しては、当社では一切の責任を負いません。
 - お客様、又は第3者の方が当製品及び付属品の誤った使用やその使用中に生じた支障、その他の損害については、一切その責任を負いません。
 - 記載事項に従わない取付取扱いを行った場合は、当商品の機能等を阻害するばかりではなく、車両等の不具合につながる恐れがありますので絶対に行わないでください。
 - 記載事項に従わない取付・取扱いによって発生した不具合につきましては、責任を負いかねますのでご了承ください。
- 取り付け**
 - 車体には、個体差があります。塗装前に仮合せし車体との合いをヤスリ等で削り合わせ、調整してください。塗装後及び加工後の返品・クレーム等は応じられません。
 - 製品には万全を期しておりますが、仮合わせの段階にて製品に何らかの異常があった場合には製品到着後7日以内にお買い上げの販売店又は弊社までご連絡ください。
 - 本商品を改造しての取付は絶対にしないでください。
 - FRP（ガラス繊維入り樹脂）製品の特性上まれにささくれ等がありますので、取扱いには十分注意してください。作業時には、保護装備をし安全に作業してください。
 - 排気管及び排気管周辺部は高温になりますのでFRP製品が高温になるような取付は絶対にお止めください。
 - 両面テープ等を貼る面の油脂分等を白ガソリン等で十分に脱脂して下さい。又、冬期又は低温時はドライヤー等にて十分に暖めてから貼り付け作業をして下さい。
 - 両面テープ等を貼り付けた場合は、約24時間は放置し、雨や洗車等で濡らしたり触れたりしないでください。はがれの原因となります。
 - 製品及び付属品は、改良のため予告なく変更することがあります。●構成部品は取付前に必ず全て確認してください。
- 取り扱い**
 - 走行中に異常を感じたり、破損等発生した場合は、そのままの走行は絶対におやめください。
 - 走行前、走行後に製品の取付にガタ、ユガミ等がないか確認してください。●定期的に取り付け箇所は増し締めしてください。
- 塗装**
 - FRP製品は、塗装が前提の商品です。必ず下処理前必要であれば凹凸等はパテにて埋めてから塗装してください。塗装のはがれ等の原因となります。
 - 塗装作業の際、高温焼き付けは絶対にしないでください。変形等の原因となります。自然乾燥してください。
 - カーボン製品の表面もクリアゲル仕上げです。長く光沢を維持する為にはクリア塗装をしてください。使用条件等によりクリアゲル表面が白くなる場合があります。

カーボン製品について

- 当商品は、平織りカーボン&FRPのウェットハンドレイアップ工法にて製作された商品です。
- 未塗装クリアゲルコート品とは、表面がクリアゲルコートのままの塗装をしていない素地タイプです。この仕様は、ご自身でカスタム塗装等をする為の商品です。そのままご使用すると、使用環境等で違いますが、紫外線等により数か月程で表面が白くなってくる場合があります。
- 永くカーボンの表面の光沢を維持する為には、表面にクリア塗装が必ず必要です。
- クリア塗装をしてある商品は、通常のお手入れは、塗装ボディと同様にワックス等のご使用はOKですが、未塗装品のクリアゲルのままの商品は、ワックス等の種類によっては、表面が変色する場合があります。

適合車種 KAWASAKI Z900RS (2017~)

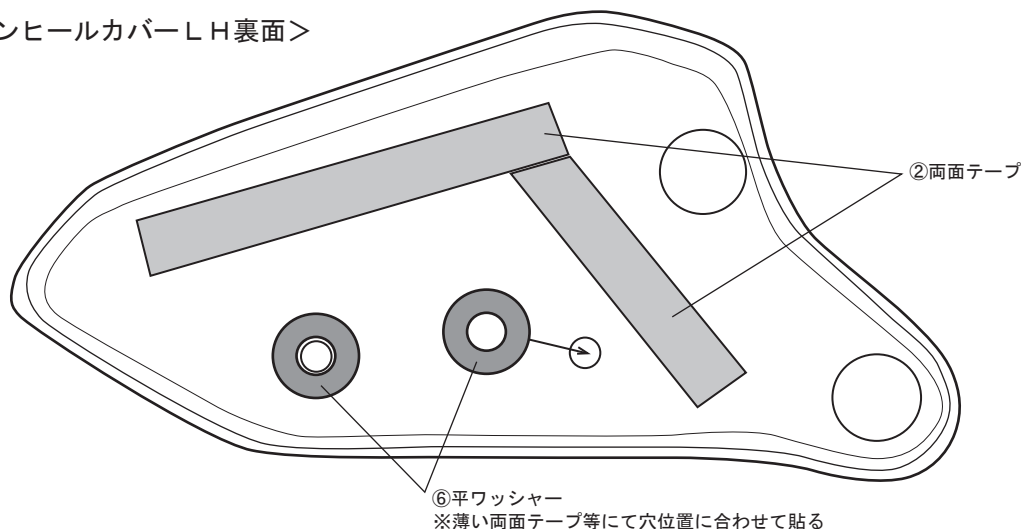
構成部品

| | 品名 | 数量 | 備考 | | 品名 | 数量 | 備考 |
|---|--------------------|----|----|---|-------------------|----|----|
| ① | カーボン ヒールカバー L/R | 各1 | | ④ | SUSフランジナット M4 | 4 | |
| ② | 両面テープ t3.0×1m | 1 | | ⑤ | 樹脂ワッシャー M4 | 4 | |
| ③ | SUSボタンキャップボルトM4×12 | 4 | | ⑥ | 平ワッシャー M6 15×t3.2 | 4 | |

取付方法

1. 車体のヒールガードをきれいに清掃して、脂分を脱脂してください。
2. 図を参照して、①カーボンヒールカバー裏面に②両面テープを貼ってください。
3. 図を参照して、①カーボンヒールカバー裏面に⑥平ワッシャーを取付穴位置に合わせて、薄い両面テープ等にて貼ってください。

<①カーボンヒールカバー LH裏面>



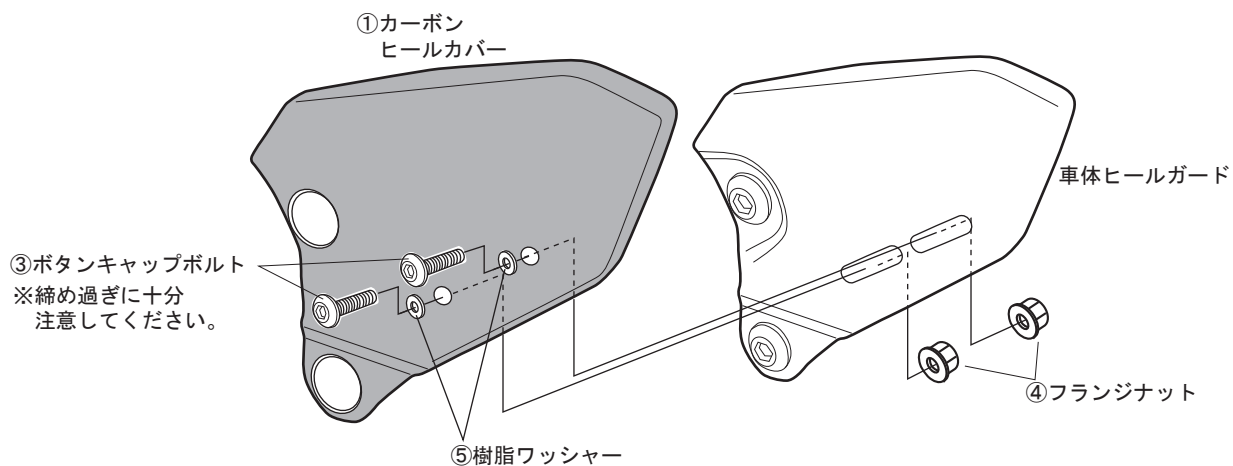
⑥平ワッシャー ※薄い両面テープ等にて穴位置に合わせて貼る

4. ②両面テープの離型紙を剥がしてください。

5. 図を参照して、①カーボンヒールカバーを車体ヒールガードに合わせてセットしてください。

6. ③ボタンキャップボルト、④フランジナット、⑤樹脂ワッシャーにて①カーボンヒールカバーと車体ヒールガードを仮固定してください。

7. 取付位置を再度確認して、両面テープ部分を十分に圧着して、締め過ぎに注意して確実に固定してください。



⚠ 注意

- 取付後は、定期的に点検を行い、必要に応じて増し締めを行ってください。
- 破損した場合は、必ず取り外してください。破損した状態で使用しないでください。事故につながる恐れがあり、大変危険です。